

EUROLIVE B412DSP



www.behringer.com

使用说明书

A50-15738-00003

zh



重要的安全说明



这一符号提醒您，在设备内有没有绝缘的危险电压，能导致触电的危险。



这一符号提醒您，在随货供应的文字材料中，有重要的操作和保养说明。请阅读使用说明书。

小心

- 👁️ 为了防止触电，切勿自行拆开机盖（或背盖）！机内无用户可维修的部件。维修工作必须由专业人士进行！
- 👁️ 为防止发生火灾或触电危险，本机切勿受雨淋或受潮！设备内不能有水进入。装有水的器皿，如花瓶等不能放在设备上。
- 👁️ 维修提示是给有资格的维修人员看的。为了避免触电的危险，请不要擅自进行维修。有资格的专业维修人员才能对设备进行维修。

警告

此设备能产生超过
90 dB的音量，
会造成持久性听觉损害。

通风：

音箱应安放在通风良好的地方。不得将其放置在床上、地毯或其他通风可能受阻的地方上面。同样也不得将其安装在不能确保通风无阻的架子或柜子中。

请检查地面：

在安装音箱前，必须始终先检查地面是否稳固。容易振动的地面，（如：舞台台面的组件），不适合安放音箱，因此，应将音箱安装在稳固和平整的地面上。

请将音箱安装在安全可靠的地方：

请将音箱尽量安装在离开舞池和人员来往频繁区域较远的地方。这样可防止音箱被撞倒的情况。

- 1) 请阅读这里的说明。
- 2) 请保存这些说明。
- 3) 请注意所有的警告说明。
- 4) 请按照说明操作。
- 5) 不要在靠近水的地方使用这一设备。
- 6) 请用干布清理本设备。
- 7) 不要堵住通风口。请按照制造商的说明安装设备。
- 8) 不要在靠近热源的地方使用本设备，如加热器、暖气机、电热器、功放器等各种易发热设备。
- 9) 不要损坏带有不同极性或接地功能的插头。有极性的插头带有两个大小不同的插片。有接地功能的插头有两个插针和接地插针。大的插针或第三个插针有接地功能，确保您的安全。如果随货供应的插头不能使用的話，请找电工更换老旧的插座。
- 10) 电源线不要放在可能被踩到的地方，也要避免有尖角的地方。请特别保护插头，延长线和设备上的电源线。
- 11) 本设备一定要有接地保护。
- 12) 如果电源插头或电源连接板有切断电源功能的话，它们一定要处在随时都能被拿到的地方。
- 13) 请只使用制造商规定的附加设备和零件。
- 14) 请只使用制造商规定的推车，架子，三角架，支架和桌子。也可用随货供应的器件。如果您使用推车来搬移设备的话，请注意安全放置设备，以便避免倒下而造成的伤害。
- 15) 有风暴雷雨时或长期不使用本设备的时候，请拔出电源插头。



- 16) 所有维修工作，都必须由有资格的维修人员进行。设备受到损坏时，（如：电源线或电源插头被损坏，水或液体流入设备内，设备受到雨淋或受到潮气侵入，设备不能正常运作，设备摔在地上后），必须进行维修。

电源开关的使用说明



“”表示电源接通；开关的另一边表示电源断开。



ON/OFF



按钮被按时，电源接通“ON”；按钮没有被按下时，电源断开“OFF”。




“”表示电源接通；开关的另一边表示电源断开。



1. 引论


非常感谢您购买了BEHRINGER EUROLIVE B412DSP，这表示了您对我们的信任。B412DSP 是一个具备强大功率的一流的数控扩声音箱系统。600 瓦双功放系统与 12 英寸低音扬声器能提供惊人的力度，1.75 英寸钛振膜高音驱动器确保超常优质的高音播放。内置调音台不需附加设备便可胜任扩音任务。24 比特 DSP 数字信号处理器控制分频器、一个双压缩/限制器、相位和时间校正功能以及一个噪声门。智慧型的动态均衡器确保声音在任何音量时都完美无缺。


 以下的使用说明首先向您解释所采用的专业术语，以便使您能了解设备的所有功能。在仔细阅读了全部使用说明后，请妥善保存使用说明书，以便在需要时可查阅。

1.1 在您开始以前

1.1.1 供货

您的 B412DSP 在厂内进行了仔细的包装，以确保安全可靠运输。如果发现包装箱还是有损坏，请立即检查设备表面有无损坏。

 若发现有损坏时请**不要**将机器寄回给我们，请务必首先通知销售商和运输公司，否则索赔权可能会失效。


 请始终使用原样包装，以避免存放或邮寄时发生损坏。

 请务必避免小孩在无人看管的情况下玩耍机器或包装材料。


 请按照环境保护规定清除所有包装材料。

1.1.2 首次使用

请保持充分的空气流通，不要将B412DSP放置在功率放大器上或取暖器附近，以避免设备过热。

 保险丝烧坏时，务必用数值正确的保险丝更换！您可以在“技术数据”一章中找到正确的数值。

电源连接使用随同供货的电源线。它符合必需的安全规定。

 请注意所有设备必须接地。为了你自己的安全，请千万不要去除设备或电源线的接地或取消其作用。设备与电网接通时，必须始终用有完好接地安全的线材。

在强大的广播电台和高频源范围内，音频质量可能会降低。请加大发射器和设备之间的距离并使用有屏蔽的连接线材。

1.1.3 网上登记

在购买BEHRINGER产品之后，请您尽可能立即在网站www.behringer.com（或www.behringer.de）进行登记，并仔细阅读产品质量担保服务规定。

自产品购买之日起，BEHRINGER公司为您提供一年（的产品材料和加工质量担保。保修条件的中文译文您可以从我们的网页www.behringer.com下载或电话索取：+65 6542 9313。

您所购买的BEHRINGER产品一旦出现故障或损坏，本公司承诺为您提供及时的产品维修服务。请您直接与您的BEHRINGER特许经销商联系。若您的BEHRINGER特许经销商不在附近，您也可直接与本公司的分公司联系。在您所购买产品的原包装箱里有所有BEHRINGER分公司的联系地址（全球联系信息/欧洲联系信息）。如您所在的国家没有本公司所设的联系处，您可与离您最近的批发商联系。您可在我们的网页上（www.behringer.com）的技术支持处，得到批发商的联系地址。

请您在登记时务必写明您购买产品的日期，以便本公司能更快更有效地为您提供产品质量的担保服务。

衷心感谢您的合作！

（对欧洲共同体国家的客户，有其他的规定。）

2. 操作元件和接口

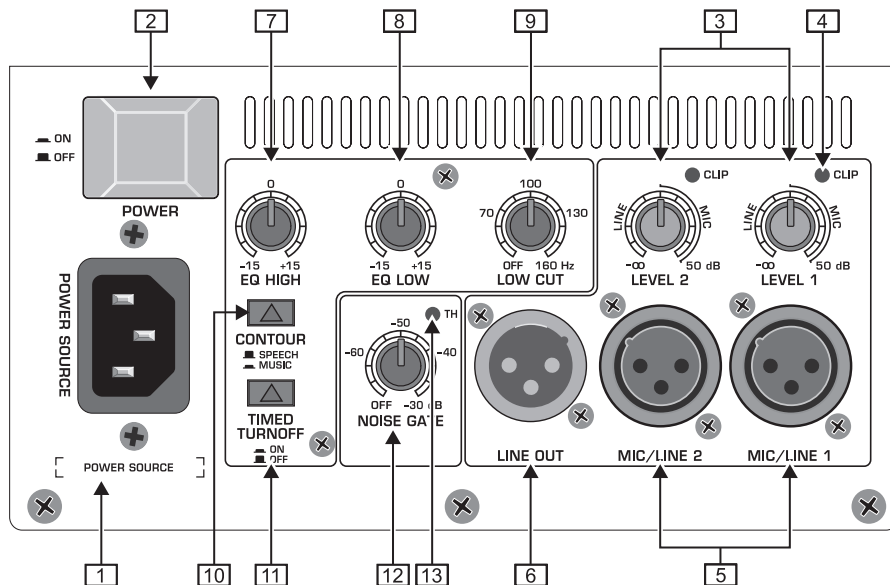


图 2.1: 背面的操作区与连接区

- 1 电源连接通过一个 IEC 插座。属于供货范围的还有一根合适的电源线。为避免交流低频哼声干扰，扬声器音箱和调音台应使用相同电路的电源。
- 2 用 POWER 开关启动 B412DSP。
- 3 请注意，POWER 开关在关闭时并不完全将机器同电源网分离。需将机器同电源分离时，请按下电源插头或机器插头。在安装机器时，请确证电源插头和机器插头处于完好的状态。当您长期不使用机器时，请按下电源插头。
- 4 用 LEVEL 调节钮调节 MIC/LINE 输入端的信号放大。在将信号源接到输入端之一上或将信号源从输入端之一上分离前，相应的调节钮应该总是位于最左位置上。连接好后将调节钮旋开，直到达到所需的音量为止。但请注意 CLIP-LED 指示灯应不亮或只在信号峰时亮起。

线路信号

输出电平较大的设备(如调音台或CD播放机的输出端)需要的放大较小。这种情况下LEVEL调节钮大多在用“LINE”标记的范围内移动(调节区的左半边)。

麦克风信号

电平较弱的麦克风信号需要较强的放大。这时在 MIC 区内调节(调节区的右半边)。

我们要提醒您，高音量可能会损伤听觉和/或损坏耳机及扬声器。请在接通机器前把 LEVEL 调节钮旋转到最左的位置上。请始终注意适当的音量。

- 5 当输入信号被升高太多时，CLIP-LED 指示灯亮起。这时请向左旋转 LEVEL 调节钮，直到 LED 指示灯熄灭或只在信号峰时亮起。
- 6 请将音频信号连接到MIC/LINE 输入端上(XLR接口)。
- 7 在标为 LINE OUT 的 XLR 插孔上可截取未放大的信号，可用来连接另一个音箱。输出信号是两个输入信号的混合。(有关多部音箱的使用请见第 3.2 章。)

B412DSP 配有一个 2 频段音质调节功能。各频带最多可提高/下降 15dB，在中间位置时均衡器没有作用：

- 8 用 EQ HIGH 可将高音抬高或下降 15 dB。起始频率为12 kHz。

- 9 用 EQ LOW 调节钮可在 100 Hz 的范围内调节低音。
- 10 B412DSP 配有一个陡峭的高通滤波器(24 dB/八度音)，您可用它来消除不想要的低频信号部分，如手持麦克风的抓握噪声、敏感度较高的麦克风的踏声或风声。用 LOW CUT 调节钮调节极限频率。如果您想将 B412DSP 与一部超低音扬声器一起使用，可用高通滤波器降低想用超低音扬声器播放的那些低音频率。这样 B412DSP 也可不需要外接分频器来运行。请将极限频率设定为超低音扬声器播放的最高频率。

- 11 用 CONTOUR 开关调节动态轮廓滤波器：

SPEECH

当 CONTOUR 开关位于 SPEECH 上时(英文 = 语言；开关未按下)，频率响应调节为最适合于语言应用。

MUSIC

在 MUSIC 位置时(开关按下)频率响应调节为最适合播放音乐。

- 12 自动关闭功能通过 TIMED TURNOFF 开关来激活：

ON

按下按钮(处于“ON”的位子)，自动开关被激活。扬声器将在信号停顿超过 3 分钟时自动关闭。一旦有信号，则重新打开。

OFF

不按下按钮(处于“OFF”的位子)，音箱一直处于被打开的状态，只能用电源开关 2 才能关机。

- 13 用噪声门可抑制信号停顿期间的杂音。这通过一个开关电路来实现，当电平低于事先设定的一个电平时，输出端被切换为无声。用 NOISE GATE 调节钮您可设定电平阈值，噪声门将在低于该值时关闭。

- 14 用TH(即 Threshold, 英文 = 阈)标记的 LED 指示灯在电平低于用 12 设定的阈值时亮起(噪声门关闭)。

正面的发光二极管能显示以下不同的情况:

显示	运作状态
蓝色	音箱处于开机状态
暗蓝色	音箱处于待命状态 (TIMED TURNOFF 已被激活)
淡紫蓝色	与 CLIP-LED [4] 的功能相同
红色闪亮	音箱出现过热现象! 在设备冷却以后, 音箱会再开机。

图 2.1: 正面的发光二极管的运作情况

3. 应用举例

3.1 展示会

用一部 B412DSP 和一到两个动圈麦克风, 您可很方便地建立一个简单的扩音系统。因配备内置的调音台区, 您可将麦克风直接连接到 B412DSP 上。如果将扬声器放置到一个高支架上, 您便可获得一个适用于展示会和主持人报幕的理想设备。如果一部 B412DSP 还不够, 您当然也可使用两部或更多的扩声音箱。

麦克风的连接:

- ▲ 请将 LEVEL 调节钮 [3], 转到最左位置。
- ▲ 将麦克风连接到 MIC/LINE 输入端上。
- ▲ 打开 B412DSP。
- ▲ 慢慢地将 LEVEL 调节钮 [3], 朝右旋转, 直到达到所希望的音量。调节中可参考 CLIP-LED 指示灯。指示灯允许在信号峰时短时亮起, 但不可持续发亮。
- ▲ 连接第二部 B412DSP 的最佳方法是通过 LINE OUT 接口 [6]。

⚠ 请绝对不要拿着麦克风站到扬声器前面。反馈危险!
请在拿着麦克风操作 B412DSP 时始终保持位于扬声器后面, 以避免产生反馈。

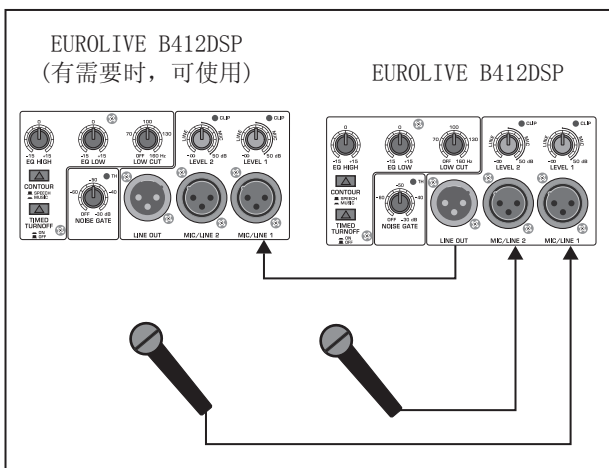


图 3.1: 麦克风连接

3.2 扩音

PA 是“Public Address”的缩写, 指的是所有为较多公众扩音的应用。此应用中将一部调音台作为一个中央连接及操作单元使用。所有麦克风、输入播放机和效果器等均连接到调音台上, 调音台再与 B412DSP 连接。

调音台的连接:

- ▲ 请将 LEVEL 调节钮 [3], 转到最左位置。
- ▲ 请将调音台的左输出端与左扬声器音箱的 MIC/LINE 接口连接, 与此相应调音台右输出端与右音箱的相应接口连接。
- ▲ 打开 B412DSP。
- ▲ 提高调音台输出端的电平, 直到输出一个 0 dB 的电平。
- ▲ 慢慢地将 LEVEL 调节钮 [3], 朝右旋转, 直到达到所希望的音量。当 CLIP-LED 指示灯亮起时, 便达到了最大音量。

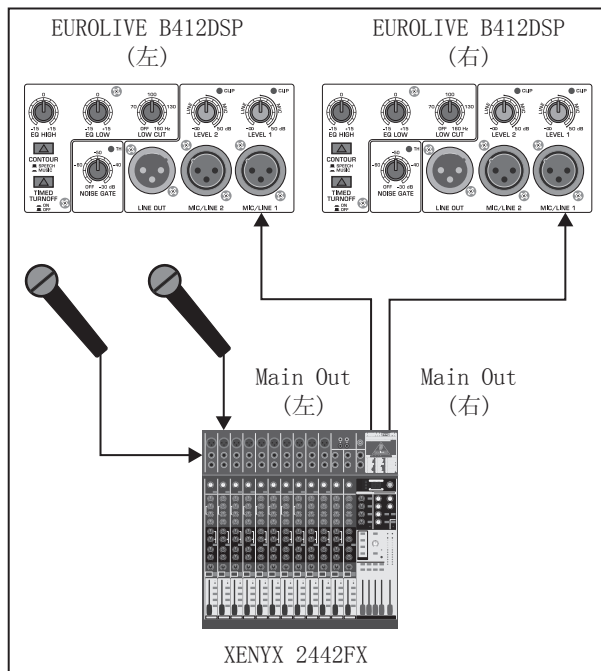


图 3.2: 调音台的连接

立体声信号源的连接:

也可取代调音台连接一个立体声信号源, 如一部 CD 播放机。这时分别将一部 B412DSP 与信号源的一个输出端相连接。

- ▲ 请将 LEVEL 调节钮 [3], 转到最左位置。
- ▲ 请将设备的左输出端与左扬声器音箱的 MIC/LINE 输入端连接, 与此相应将设备右输出端与右音箱的 MIC/LINE 输入端连接。
- ▲ 打开 B412DSP。
- ▲ 提高立体声信号源的输出电平(如果它配备音量调节的话), 以避免其调制过度。
- ▲ 将 LEVEL 调节钮 [3], 调节到所希望的音量。

多部 B412DSP 的链接:

如果需要更多声压, 例如需要在较大的房间扩音, 只要提高每个立体声侧的扬声器数量即可。例如可在每一侧放置两部 B412DSP, 并将它们相互连接(见图3.3)。扬声器既可左右相邻, 也可上下重叠放置。机壳中配有的开孔确保堆叠的稳定性。至于是连接了麦克风, 还是一部调音台,

zh

EUROLIVE B412DSP

或是一个立体声信号源，则无所谓。

▲ 请将第一部 B412DSP 的 LINE OUT 接口 [6] 与下一部 B412DSP 的 MIC/LINE 输入端连接。

🔊 多部 B412DSP 回路连接时输入阻抗减小：例如两部 B412DSP 时减小一半，三部 B412DSP 时减小到三分之一，依此类推。因此请务必遵照您调音台的输出阻抗！

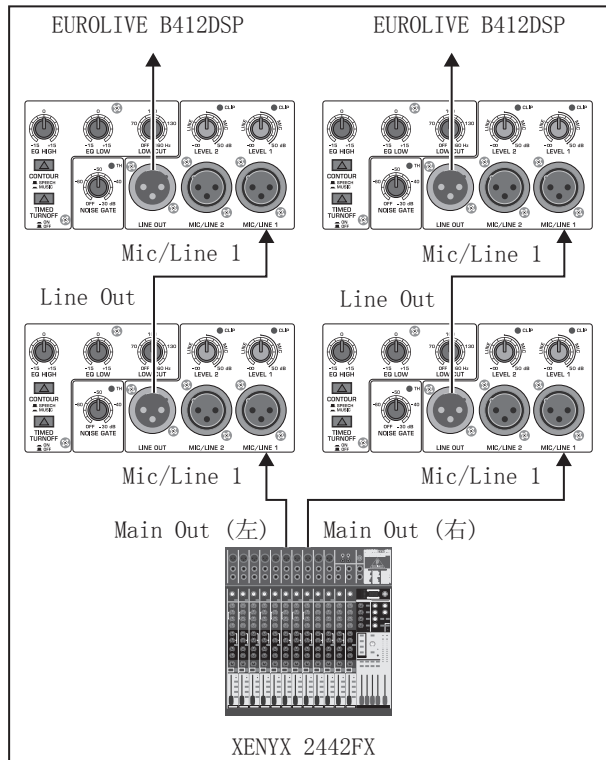


图 3.3: 多部 B412DSP 的链接

3.3 其他应用

监听扩音:

监听扩音时 B412DSP 从调音台的监听输出端或 Aux 输出端收到音频信号。如果要使用更多 B412DSP，在此也是将第一部的音频信号经过其 Line 输出端与下一部 B412DSP 连接。各部 B412DSP 的音质与音量可分别通过操作元件 [3] (LEVEL)、[7] (EQ HIGH) 和 [8] (EQ LOW) 调节。

键盘乐器放大器:

吉他手和贝司手一般都有攻放器，用来使乐手能在舞台上听到其自己的乐器，即便已存在一个监听设备时也同样如此。尤其是在较小的舞台上，这些功放器的功率足以比得上常见的舞台电平。但键盘乐器和合成器则不同，它们大多没有内置的扬声器。采用 B412DSP，您可连接两部键盘乐器，并任意混合。如果要使用多于两部的键盘乐器，您可将它们汇合到一部次混音器(如 MicroMIX MX400) 上，并将混音器输出端与 B412DSP 连接。在第二个 MIC/LINE 输入端上可连接从 PA 调音台来的监听信号，以便能听到乐队其他队员。

4. 安装

BEHRINGER B412DSP 的音频输入端和输出端均设计为平衡式。如果能够，则应尽可能与其他设备建立平衡式的信号传输，以便达到最大的干扰信号补偿。

🔊 请注意只能由内行的人员进行设备的安装和操作。在安装过程中和之后请始终注意工作人员应有充分的接地，否则静电放电等类似情况可能会有损运行特性。

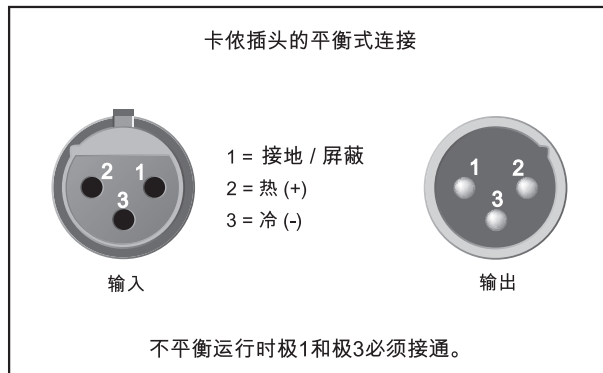


图 4.1: XLR 插头

5. 技术数据

音频输入

MIC/LINE (2)	XLR 接口 (伺服平衡)
输入阻抗	27 k Ω
灵敏度	-40 至 +10 dBu

音频输出

LINE OUT	XLR 接口 (伺服平衡)
输入阻抗	120 Ω

音频处理

DSP	摩托罗拉 24 比特
模数/数模转换器	24 比特/ 48 千赫兹
限幅器	低音和高音单元双保护
动态均衡器	双参数型均衡器
噪声门	可变 (低至 -30 分贝)
时间关闭	可开关 (3 分钟 <-45 dB)
轮廓滤波器	人声/ 音乐可选择
EQ HIGH	+/-15 dB (12 kHz)
EQ LOW	+/-15 dB (100 Hz)
LOW CUT	40 - 160 Hz (24 dB/oct.)

系统数据

频率范围	45 Hz 至 20 kHz
分频器	1.7 kHz, Butterworth (24 dB/oct.)
最大声压	127 dB @ 1 m

输出功率

低频范围	
RMS @ 1% THD	320 W @ 8 Ω
峰值负荷能力	460 W @ 8 Ω
高频范围	
RMS @ 1% THD	80 W @ 8 Ω
峰值负荷能力	140 W @ 8 Ω

电源供应

电源电压/保险丝	
100 V~, 50/60 Hz	T 6.3 A H 250 V
120 V~, 60 Hz	T 6.3 A H 250 V
220 V~, 50 Hz	T 4.0 A H 250 V
230 V~, 50 Hz	T 4.0 A H 250 V

功率消耗 最大 650 W

电源连接 标准IEC 接口

尺寸/重量

尺寸 (宽 x 高 x 深)	约 395 毫米 x 660 毫米 x 380 毫米
重量	约 30 公斤

BEHRINGER公司始终尽力确保最高的质量水平。必要的修改将不预先通知予以实行。因此设备的技术数据和外观可能与所述说明或插图有所不同。

技术数据及外观可被改动，无需事先通知。此文件的内容在付印时是正确无误的。所有提到的商标（除了BEHRINGER，百灵达标志，JUST LISTEN 和 EUROLIVE）属于它们的所有人，与 BEHRINGER 无关。任何人因全部或部分使用此处的描述，照片或声明而受到损失的话，百灵达不对其承担责任。产品的颜色及技术数据可能与产品本身有细微的差别。产品只通过本公司授权的经销商销售。批发商和销售商不是百灵达的代理人，无权以任何直接或隐含的方式对百灵达法律约束。无 BEHRINGER International GmbH 的书面许可，无论用作何种用途，不得以任何电子的或机械的方式对该手册的任何部分进行复制及传播，其中包括任何形式的复印和录音。BEHRINGER为注册商标。版权所有。

© 2008 BEHRINGER International GmbH,
Hanns-Martin-Schleyer-Str. 36-38,
47877 Willich-Muencheheide II, 德国,
电话 +49 2154 9206 0, 传真 +49 2154 9206 4903